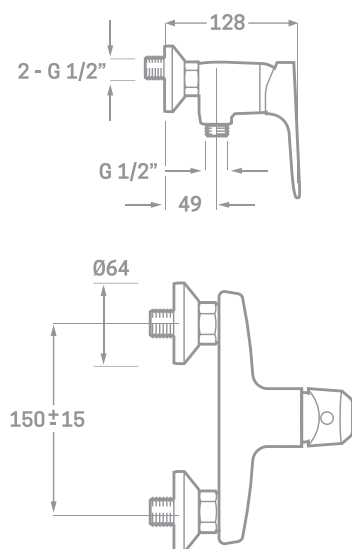




SERIE SINUA / CARTUCHO CERÁMICO 35MM.

## MONOMANDO DE DUCHA



Ref. **757864**

EAN 8435136001515



6 uds.

### INFORMACIÓN TÉCNICA

- Acabado cromado.
- Cartucho cerámico 35 mm.
- Excéntricas de latón niquelado.
- Set de ducha incluido.

EMPAQUETADO EN CAJA INDIVIDUAL  
A TODO COLOR.